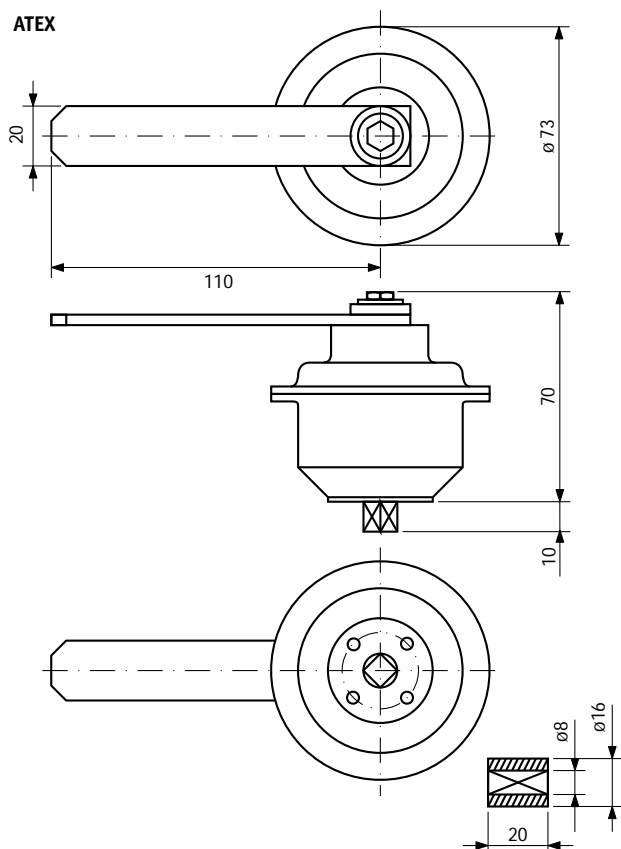


VSM-Federschlusseinheit Typ STOP für handbetätigte Armaturen (Totmannfunktion)



Die VSM-Federschlusseinheit mit Totmannfunktion ist eine robuste und zuverlässige Möglichkeit zur manuellen Probeentnahme. Die Armatur wird mittels einer 90° Drehbewegung über einen Edelstahlhandhebel geöffnet. Sobald der Handhebel freigegeben wird, schliesst sich die Armatur über eine Feder automatisch (Totmannfunktion). Lieferbar für 2- und 3-Wege-Kugelhähne der Serien 12, 16, und 18 mit 90° Schaltweg.

ATEX



Schutzart	IP 65
Werkstoffe	
Gehäuse	Zinkdruckguss
Abdeckkappe	Nylon
Welle	Edelstahl
Handhebel	Edelstahl

Bestellcode (Beispiel)	
2-Wege 90°	3-Wege 90°
KH 1 G STOP	3 KH 1 GL STOP
KH 2 G STOP	3 KH 2 GL STOP
KH 4 G STOP	3 KH 4 GL STOP
KH 03 G STOP	3 KH 03 GL STOP
KH 06 G STOP	3 KH 06 GL STOP
Wir liefern jeden Anschluss und jede Anschlusskombination	