

VSM-Nadeleckventil

Serie NVL G

für Hochtemperatur
mit Graphit-Packung



Nadeleckventil für Gase und Flüssigkeiten,
zum Absperrn und Regeln, mit geteilter Spindel.

Körper	1.4404 / 1.4571
Spindel geteilt	1.4404 / 1.4571
Friktionsscheiben	1.4404 / 1.4571
Stopfbuchse	Graphit
Stopfbuchsmutter	1.4404 / 1.4571
Sitz	Metall / Metall
Knebel	1.4571 Edelstahl
Schraube	Edelstahl

Auf Wunsch mit Schalttafelmutter (VA)

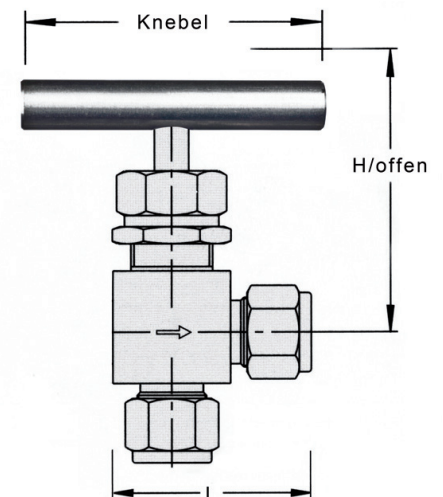
Temperatur 370° C
Druck 350 bar

Bei Einsatz auf Sauerstoff,
öl- und fettfrei, max. 80 bar.



Serie	ä. Ø Rohr	Sitz in mm	Eingang	Ausgang	L	H	Knebel
NVL G	03	2	3 mm	3 mm	23 mm	72 mm	35 mm
NVL G	06	4,4	6 mm	6 mm	27 mm	72 mm	41 mm
NVL G	08	4,4	8 mm	8 mm	27 mm	72 mm	41 mm
NVL G	10	7	10 mm	10 mm	33 mm	80 mm	41 mm
NVL G	12	7,5	12 mm	12 mm <td 40 mm	85 mm	45 mm	
NVL G	2	2	1/8''	1/8''	23 mm	72 mm	35 mm
NVL G	4	4,4	1/4''	1/4''	27 mm	72 mm	41 mm
NVL G	8	7,5	1/2''	1/2''	40 mm	85 mm	45 mm

Anschluss G = Doppelklemmringverschraubung



Bestellinformation (Bestellbeispiel):

Ventil ä. Ø Rohr Anschluss Schalttafelm.
Graphit Eckventil

NVL
G
12
G
L
X

