

Kugelhähne für Auf- / Zustellung mit Heizmantel, Serie 16 (TÜV-TA Luft)



Bestellcode	Anschlüsse	
	1	2
KH 06 G HM	6mm	6mm
KH 08 G HM	8mm	8mm
KH 10 G HM	10mm	10mm

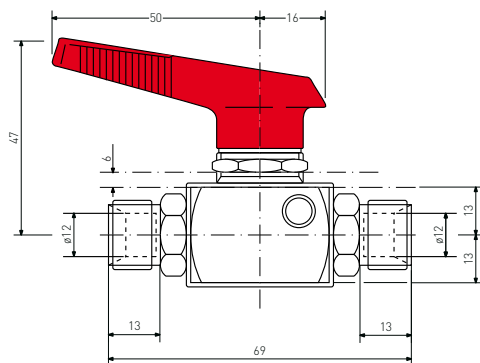
Wir liefern jeden Anschluss und jede Anschlusskombination

Technische Daten	
Druck	PN 300 bar
Durchgang	DN 6 mm
Leckrate	< 10 ⁻⁶ mbar·l/s
Material	1.4571 / V4A
Stopfbuchse	Teflon, Viton (V), Kalrez (KA), PCTFE (PC)
Druck Heizmantel	max. 6 bar

2-Wege-VSM-Kugelhahn mit Heizmantel, Serie 16

- Der Heizmantel aus Edelstahl verhindert die Polymerisation von flüssigen Medien im Kugelhahn und verbessert die Zuverlässigkeit
- Rohrenden für Heizmedium
 - diagonal angeordnet
 - 8 oder 12 mm Durchmesser
 - innen und aussen verschweisst
- X : speziell für Lösemitteleinsatz

Kugelsitzdichtung		
Material	Code	Temperatur
Teflon		-196° C bis 180° C
HT (Standard)	HT	-196° C bis 260° C
PEEK	PK	-60° C bis 260° C
Polyamid	P	-20° C bis 130° C
PCTFE	PC	-40° C bis 150° C



Anschluss	
R	Rohrende glatt (Durchmesser angeben)
4 F	1/4" NPT Innengewinde
4 M	1/4" NPT Aussengewinde
4 G	1/4" Doppelklemmringverschraubung
06 G	6mm Doppelklemmringverschraubung
08 G	8mm Doppelklemmringverschraubung
10 G	10mm Doppelklemmringverschraubung
12 G	12mm Doppelklemmringverschraubung
4 FR	1/4" DIN 2999 / Innengewinde
4 MR	1/4" DIN 2999 / Aussengewinde
Sonderanschlüsse auf Anfrage	

Grifffarben	rot, blau, grün, schwarz, gelb, grau, verchromt, V4A
--------------------	--