

Kugelhähne für Umschaltung 3-Wege GLU, Serie 16 (TÜV-TA Luft)

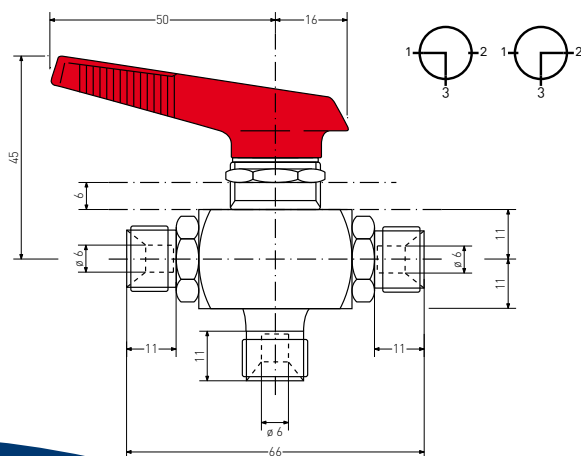


Bestellcode	Anschlüsse		
	1	2	3
3 KH 06 GLU	6mm	6mm	6mm
3 KH 08 GLU	8mm	8mm	8mm
3 KH 10 GLU	10mm	10mm	10mm
3 KH 12 GLU	12mm	12mm	12mm

Wir liefern jeden Anschluss und jede Anschlusskombination

3-Wege-VSM-Kugelhahn Typ GLU, Serie 16

- gekammerte Kugelsitzdichtungen
- geringes Drehmoment
- Schaltweg 180°
- Variante 1: Eingang bei 1 oder 2 / Ausgang bei 3
- Variante 2: Eingang bei 3 / Ausgang bei 1 oder 2
- In der 90° Stellung (Mittelstellung) sind alle Wege gesperrt
- öl- und fettfrei
- TA-Luft zertifiziert
- pneumatischer Antrieb mit 180° Schaltweg erforderlich
- X : speziell für Lösemittleinsatz



Technische Daten	
Druck	PN 100 bar
Durchgang	DN 6 mm
Leckrate	< 10 ⁻⁶ mbar·l/s
Material	1.4571 / V4A
Stopfbuchse	Teflon, Viton (V), Kalrez (KA), PCTFE (PC)

Kugelsitzdichtung		
Material	Code	Temperatur
Teflon		-196° C bis 180° C
HT (Standard)	HT	-196° C bis 260° C
PEEK	PK	-60° C bis 260° C
Polyamid	P	-20° C bis 130° C
PCTFE	PC	-40° C bis 150° C

Anschluss	
R	Rohrende glatt (Durchmesser angeben)
4 F	1/4" NPT Innengewinde
4 M	1/4" NPT Aussengewinde
4 G	1/4" Doppelklemmringverschraubung
06 G	6mm Doppelklemmringverschraubung
08 G	8mm Doppelklemmringverschraubung
10 G	10mm Doppelklemmringverschraubung
12 G	12mm Doppelklemmringverschraubung
8 G	1/2" Doppelklemmringverschraubung
4 FR	1/4" DIN 2999 / Innengewinde
4 MR	1/4" DIN 2999 / Aussengewinde
Sonderanschlüsse auf Anfrage	

Grifffarben	rot, blau, grün, schwarz, gelb, grau, verchromt, V4A
-------------	--