

# Membranventil - Serie MV

handbetätigt aus Edelstahl

Spezifikationen:

PN: 250  
 DN: 4  
 Temperatur: -50°C bis +300°C  
 Leckrate: <math>10^{-10}</math> mbar l/sec  
 Cv 0,25

Bauteil	Material
Körper	1.4404
Sitzplatte	1.4404
Sitz	PCTFE / Vespel
Membrane	HC 276
Oberteil	1.4404
Mutter	1.4404
Spindel	1.4571
Handrad	Al-eloxiert



Standard: PCTFE / auf Wunsch Vespel (bitte angeben)

Bezeichnung:

- SS-MV 1/4" G
- SS-MV 06 mm G
- SS-MV 10 mm G
- SS-MV 12 mm G

- SS-MV 1/4" R
- SS-MV 06 mm R
- SS-MV 10 mm R
- SS-MV 12 mm R

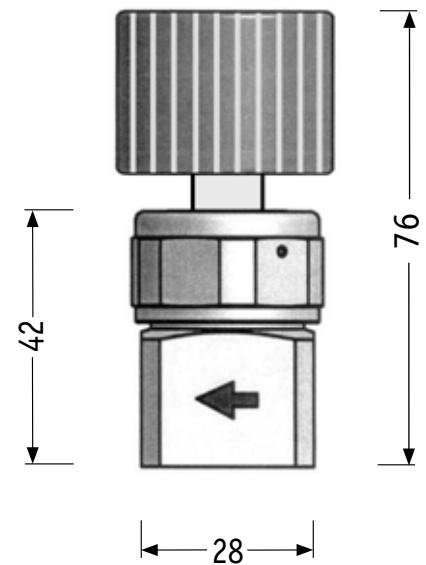
Anschlüsse:

Beidseitig Doppelklemmringe

- 1/4"
- 6 mm
- 10 mm
- 12 mm

Beidseitig Rohrenden (für Orbitalschweissung)

- 1/4" 22 mm lang
- 6 mm 22 mm lang
- 10 mm 22 mm lang
- 12 mm 22 mm lang



Weitere Anschlüsse auf Anfrage!

Alle Armaturen sind  
**öl- und fettfrei.**

**Qualitativ hochwertiges Membranventil für**

- Gase, inert und korrosiv
- Flüssige Medien, toxisch und korrosiv
- auf Wunsch elektropoliert