

Pneumatischer Antrieb PA

aus Al / hartcoatiert

für Membranventil - Serie MV

aus Edelstahl

Spezifikationen:

Gehäuse:	Al/hartcoatiert
O-Ringe:	Viton
Temperatur:	-50°C bis +160°C
Steuerluft:	4 - 8 bar
Steuerluftanschluss:	G 1/8"



Die pneumatischen Antriebe passen auf alle VSM-Ventile mit unterschiedlichen Anschlüssen.

Pneumatischer Antrieb NC

aus Al / hartcoatiert

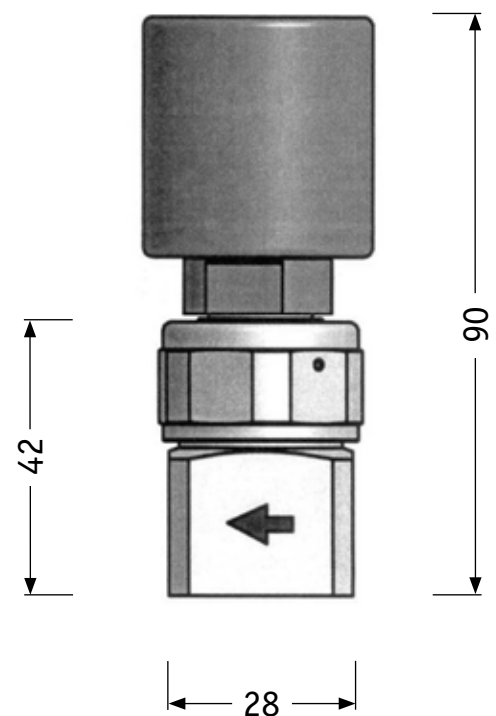
Typ PA 33 / NC
für PN max. 25 bar
Steuerluft 4 - 8 bar

Typ PA 35 / NC
für PN max. 38 bar
Steuerluft 4 - 8 bar

Pneumatischer Antrieb NO

aus Al / hartcoatiert

Typ PA 30 / NO
für PN max. 25 bar
Steuerluft 4 - 8 bar



Adaption für Näherungsinitiatoren, Rückmeldung **auf / zu**, kann auf vorhandene VSM-Membranventile mit pneumatischem Antrieb nachgerüstet werden.

Informationen auf Seite 4 - **Stellungsrückmeldung NI**