

VSM-Nadelventil Serie NV G

für Hochtemperatur
mit Graphit-Packung



Nadelventile für Gase und Flüssigkeiten,
zum Absperren und Regeln,
mit geteilter Spindel,
als Durchgangs- und Eckventil.

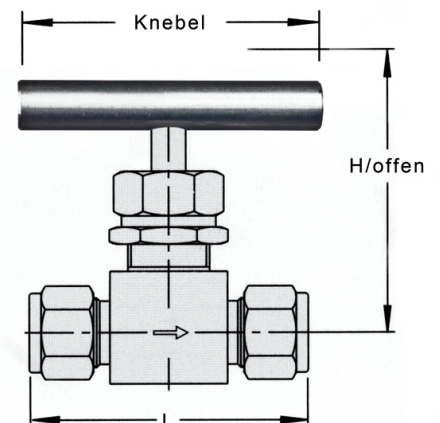
Körper	1.4404 / 1.4571
Spindel geteilt	1.4404 / 1.4571
Friktionsscheiben	1.4404 / 1.4571
Stopfbuchse	Graphit
Stopfbuchsmutter	1.4404 / 1.4571
Sitz	Metall / Metall
Knebel	1.4571 Edelstahl
Schraube	Edelstahl

Auf Wunsch mit Schalttafelmutter (VA)

Temperatur 370° C
Druck 350 bar



Serie	ä. Ø Rohr	Sitz in mm	Eingang	Ausgang	L	H	Knebel
NV G 03	2	2	3 mm	3 mm	45 mm	72 mm	35 mm
NV G 06	4,4	4,4	6 mm	6 mm	54 mm	72 mm	41 mm
NV G 08	4,4	4,4	8 mm	8 mm	54 mm	72 mm	41 mm
NV G 10	7	7	10 mm	10 mm	65 mm	80 mm	41 mm
NV G 12	7,5	7,5	12 mm	12 mm <td 80 mm	85 mm	45 mm	
NV G 2	2	2	1/8''	1/8''	45 mm	72 mm	35 mm
NV G 4	4,4	4,4	1/4''	1/4''	54 mm	72 mm	41 mm
NV G 8	7,5	7,5	1/2''	1/2''	80 mm	85 mm	45 mm



Anschluss G = Doppelklemmringverschraubung

Bestellinformation (Bestellbeispiel):

